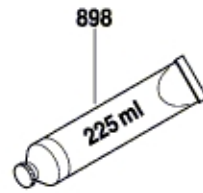
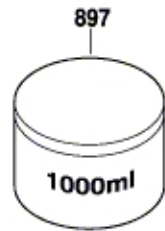
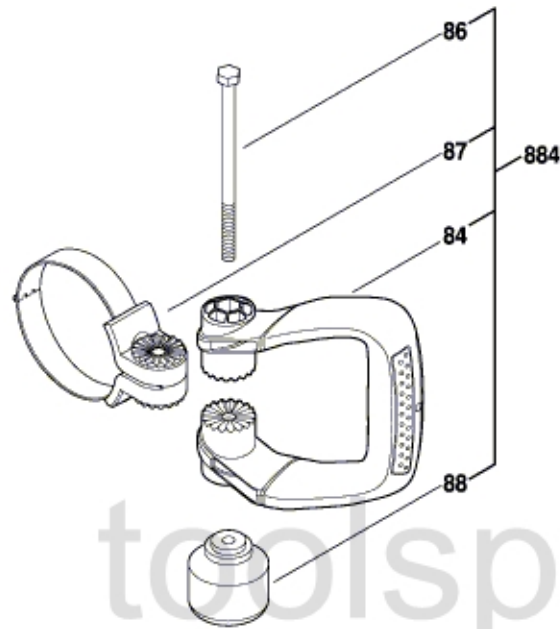


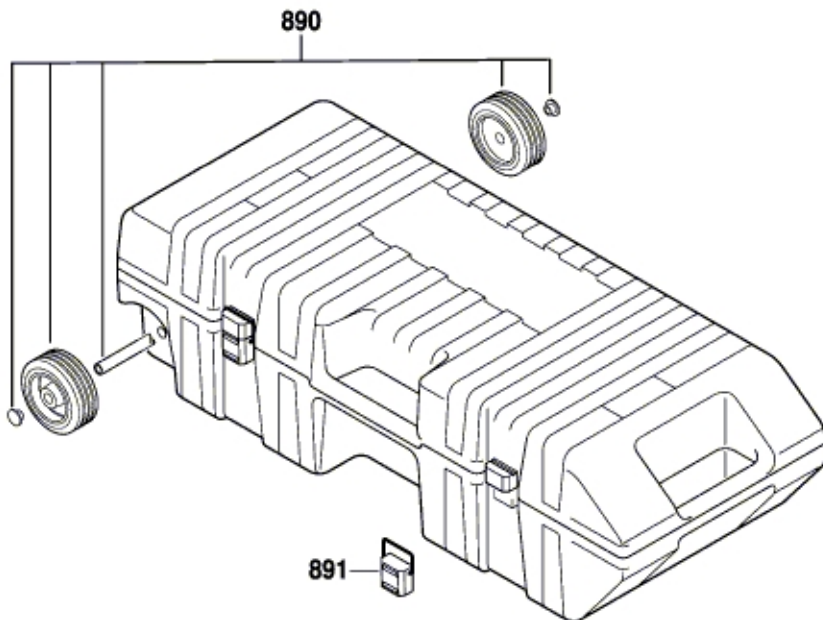
3 611 C35 100

Issue } 13-10-07  
Stand }

**Fig./Abb. 2**



toolspareparts.com.au



Modifications reserved  
Änderungen vorbehalten  
Modifications réservées  
Salvo modificaciones